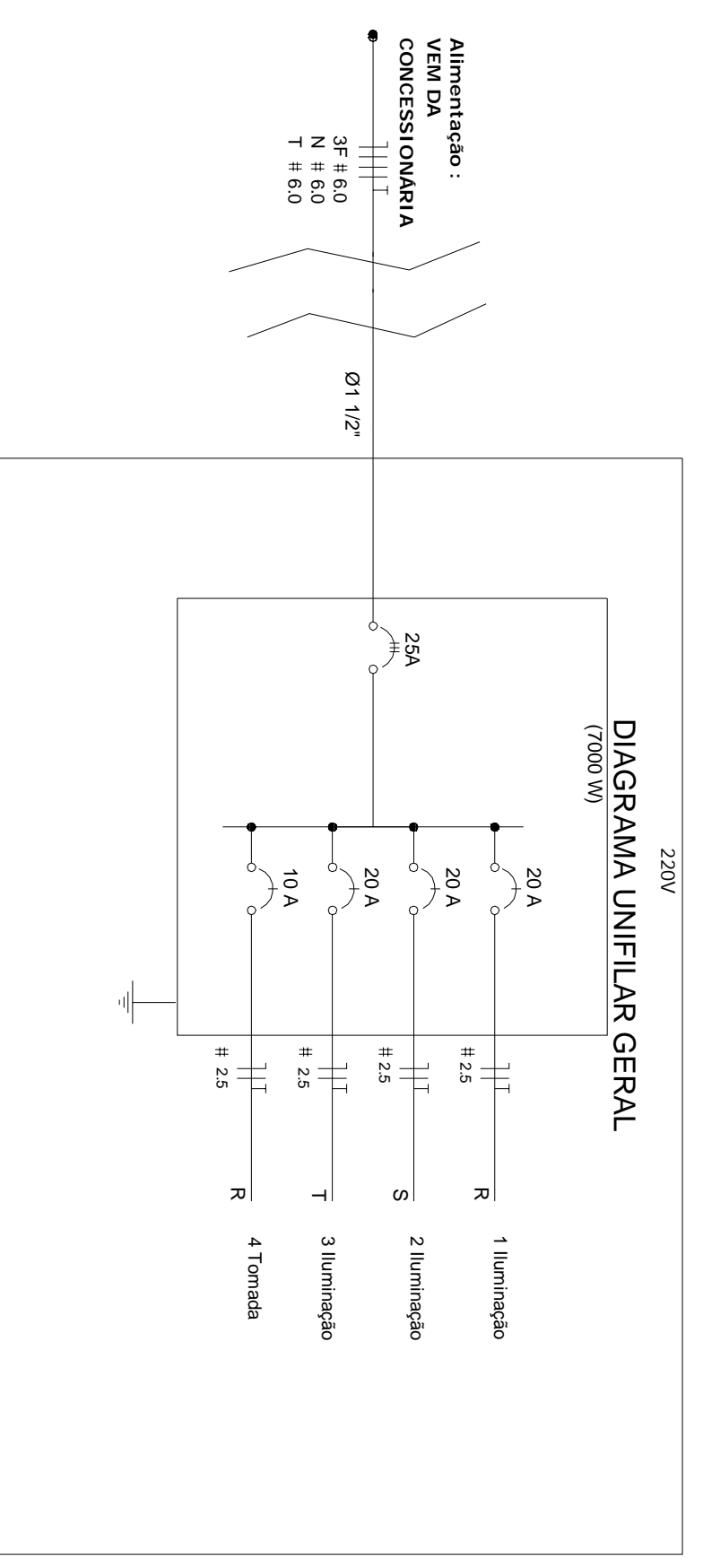
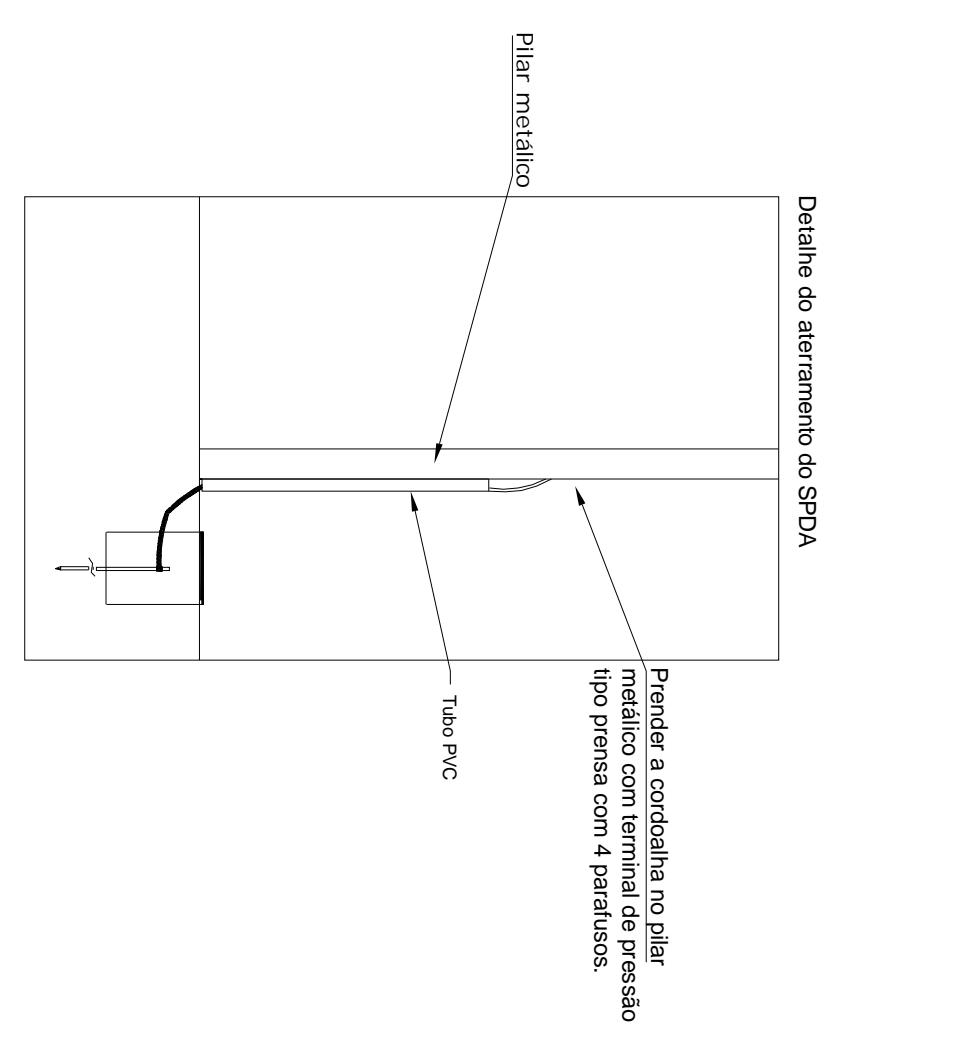


Planta baixa
Esc. 1:50



Quadro Geral de Cargas 220V

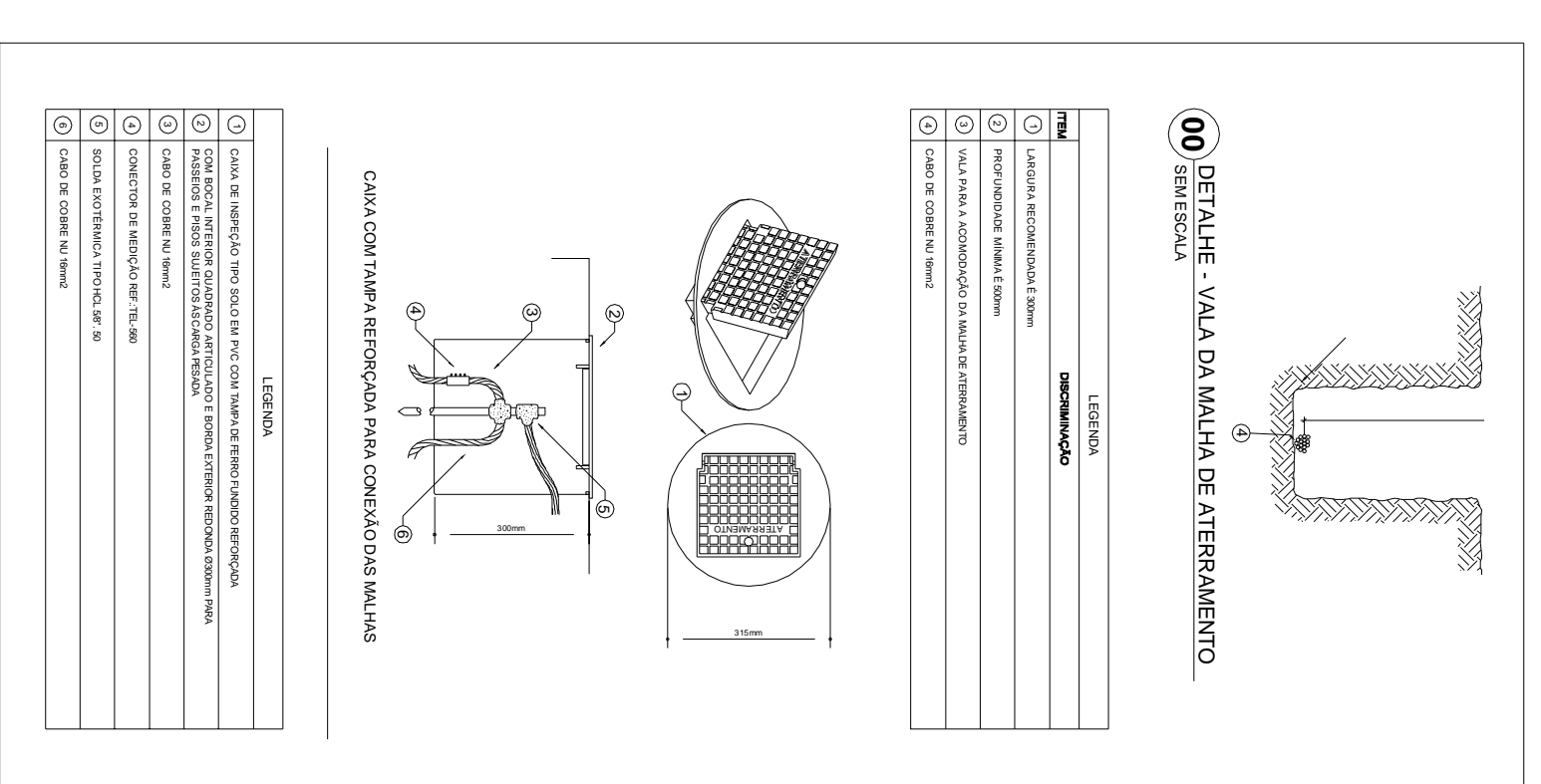
Carga	Descrição	V	Tensão de Trabalho (V)	Quantidade	Potência (W)	Fase	RA	RS	RT	CS	CA
1	Lampada	220	4	1	160	R	160	160	160	2,5	20,0
2	Lampada	220	4	2	320	S	160	160	160	2,5	20,0
3	Lampada	220	4	3	480	T	160	160	160	2,5	20,0
4	Grupos	220	4	1	1000	R	1000	1000	1000	2,5	10,0
TOTAL					1480	R+S+T	1160	1160	1160		



Nota SPD:
A ligação da condutilha para aterramento do SPD, deverá ser fixada à vigia metálica da estrutura através do terminal de ligação para ser feita a conexão com o sistema de aterramento. O ponto de ligação deverá ser realizado dentro da caixa de inspeção metálica. O Quadro de distribuição também deverá ser aterrado.

Nota 05:
A tomada de sobrecarga de 1000W deverá possuir isolador elétrico QD1, para eletrificação de aço galvanizado de 5" e preso à estrutura com parafusos e porcas, garantindo firmeza e boa manutenção.

Legenda	
	LUMINÁRIA FLUORESCENTE 2x 40W
	Tomada baixa
	Quadro Geral de Distribuição - sobrecarga 1000W
	Numero "N" Fase "F" Proteção "T" e Sistema
	Seção do condutor em mm²
	Diâmetro do tubo em mm
	Aterramento - haste com comprimento "m"



Nota 06:
A vala de aterramento deverá ser feita com uma largura mínima de 100mm e uma profundidade mínima de 100mm. A malha de aterramento deverá ser feita com uma malha de 100x100mm e deverá ser aterrada em todos os pontos de ligação.

<p>PREFEITURA MUNICIPAL DE SANTO ANGELO Secretaria Municipal de Obras e Serviços Urbanos Setor de Projetos</p>		<p>Prancha: 02/02</p>
<p>Obra: EMEF Dr. Orlando Sparta de Souza Rua João Henrique Lincht N° 1824 - Bairro Missões</p>		<p>Escala: Indicada</p>
<p>Especificação: Planta baixa e locação</p>		<p>Data: Dezembro/15</p>
<p>Responsável Técnico: Engº Civil Eder D. T. Guedes CREA-RS N° 145.466</p>	<p>Desenho: Mauri Luiz Krupp</p>	<p>Projeto Municipal: Luzi Valdir Andrus</p>
<p>Secretário de Obras: Mauri Luiz Krupp</p>		<p>Chefe do Setor de Projetos: Engº Civil José Carlos Ferraz</p>